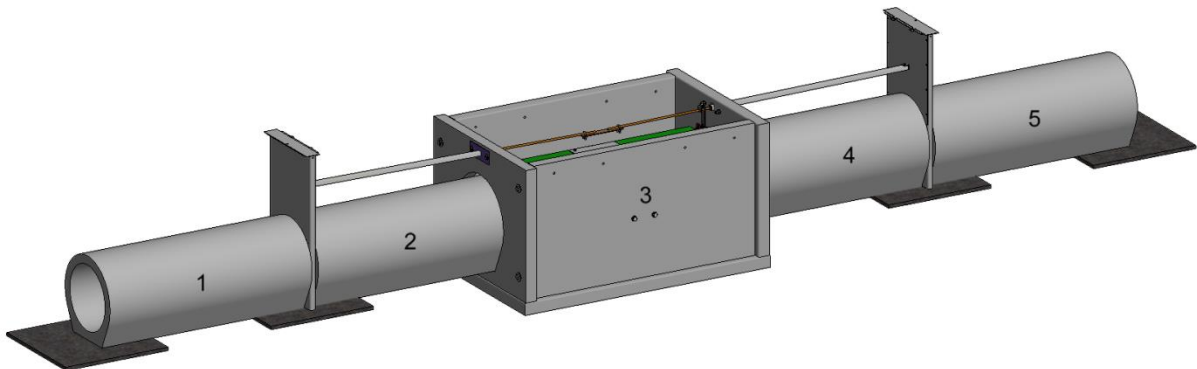


30er Betonwipprohrfalle Modell Trappersuccess



Wipprohrfallen haben ein breites Fangspektrum. Mit ihr lassen sich zuverlässig alle Arten an Raubwild, vom Dachs über Fuchs und Waschbär bis hin zum Marder, fangen. Durch die geringe Bauhöhe lässt sich das Fangsystem entsprechend der Umgebung so verblenden, dass eine gute Raubwildakzeptanz, eine geringe Störung des Landschaftsbildes und geringe Entdeckung für unbefugte Personen zu erwarten ist.

Die Falle ist durch die Verwendung von Beton und verzinktem Eisen sehr langlebig und sichert somit eine nachhaltige Prädatorenkontrolle.

Aus tierschutzrechtlichen Gründen muss darauf geachtet werden, dass es zu keinem Lichteinfall im Fangraum kommt. Die Falle ist mindestens nach Gesetzeslage zu kontrollieren. Wir empfehlen die Falle mit einem Fangmelder auszustatten. Nach einem Fang unverzüglich die Falle aufsuchen und das gefangene Tier mit einem Abfangkasten entnehmen.

Der Hersteller / Vertreiber der Falle übernimmt keine Haftung bei Unfällen, insbesondere bei Sachschäden und/oder Personenschäden. Haftpflichtansprüche der jeweiligen Benutzer oder Dritter gegenüber dem Hersteller/Vertreiber sind ausgeschlossen. Der Aufsteller der Falle haftet uneingeschränkt für Sach- und Personenschäden.

Beachten Sie unbedingt die gesetzlichen Bestimmungen zur Fangjagd.

!!!! Vor dem Aufbau unbedingt die Materialliste auf der letzten Seite Beachten !!!!

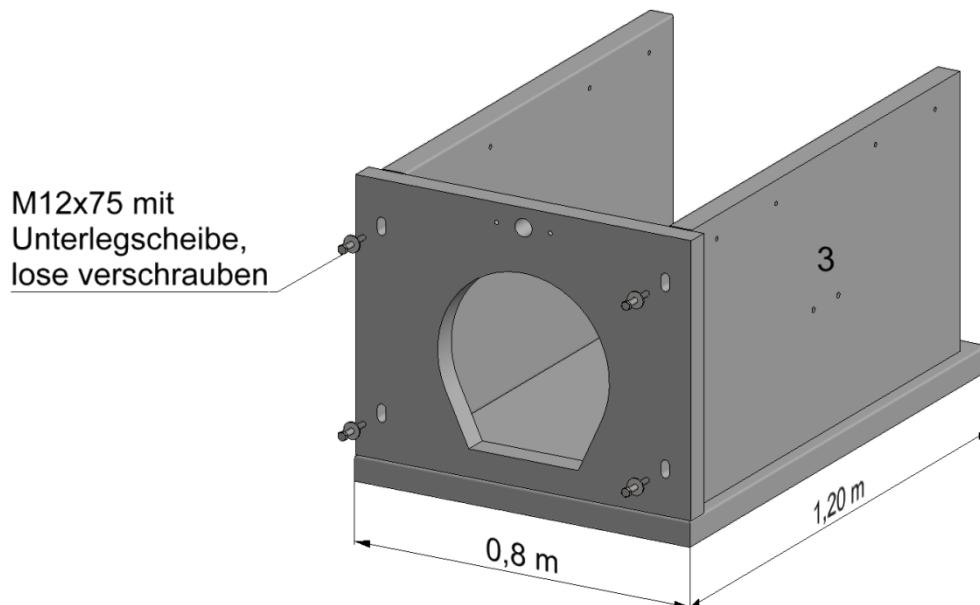
Aufstellen der Falle

1. Vorbereiten der Aufstellfläche

Zum Aufstellen der Falle eine waagerechte Fläche (ca. 1,40 m x 1,00 m) vorbereiten. **Die Fläche sollte 12 cm tiefer sein als die Umgebung**, damit die Betonrohre rechts und links der Falle eine Flucht mit dem Wipprohr bilden. Auf einen festen Untergrund achten, um ein Absacken der Falle zu vermeiden.

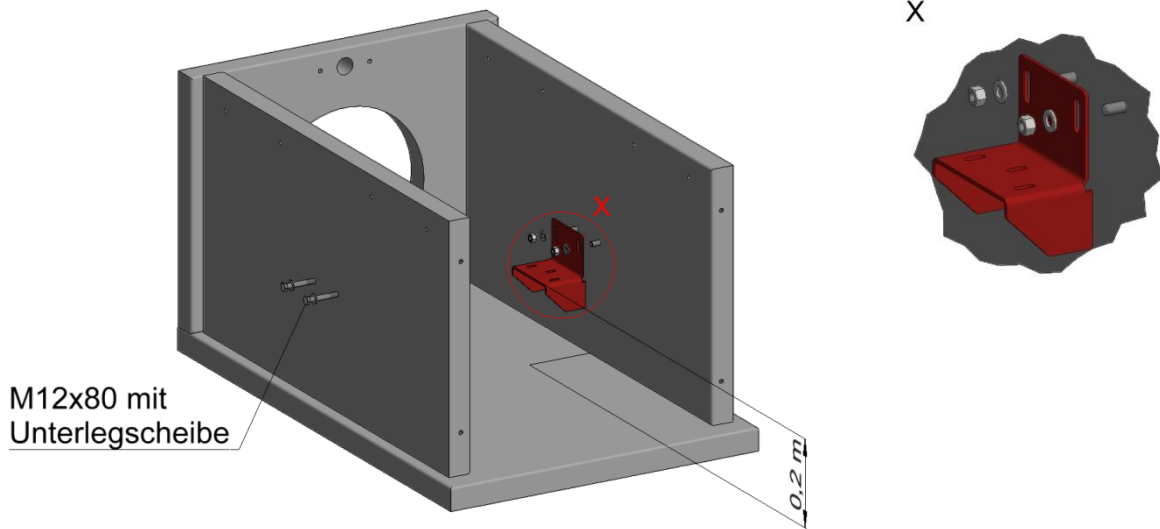
2. Aufstellen der Seitenteile

Grundplatte auf den Boden legen, **eine** Stirnplatte und die beiden Seitenteile aufstellen und lose mit den mitgelieferten Schrauben verschrauben (M12x75 mit Unterlegscheiben).

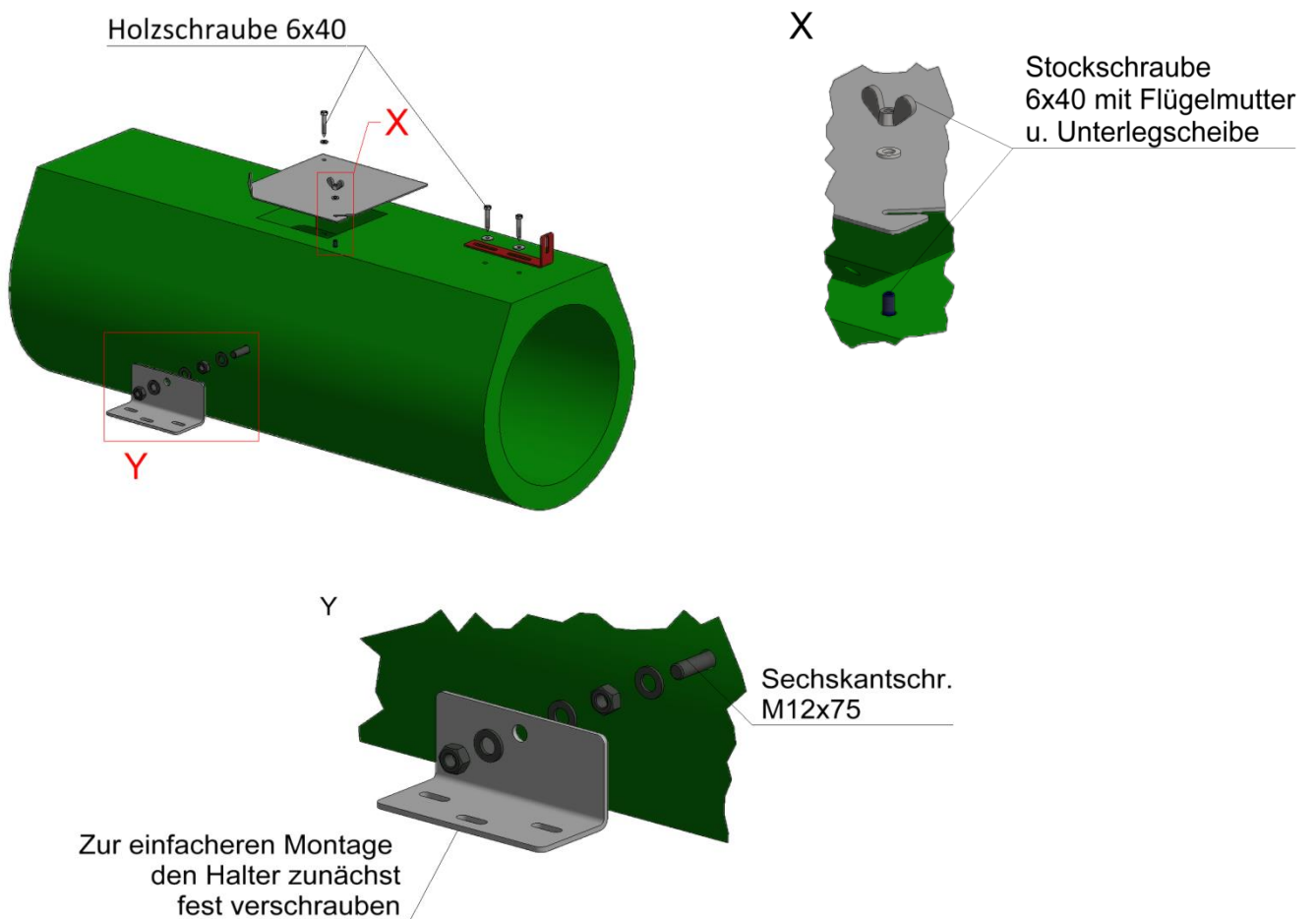


3. Einhängen des Wipprohrs

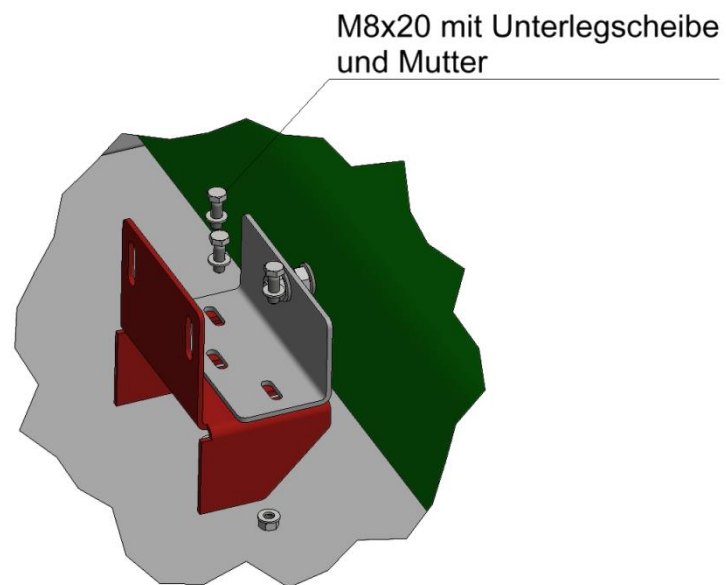
Die Auflagen für das Wipprohr ausrichten und fest mit den Seitenteilen verschrauben (M12x80)



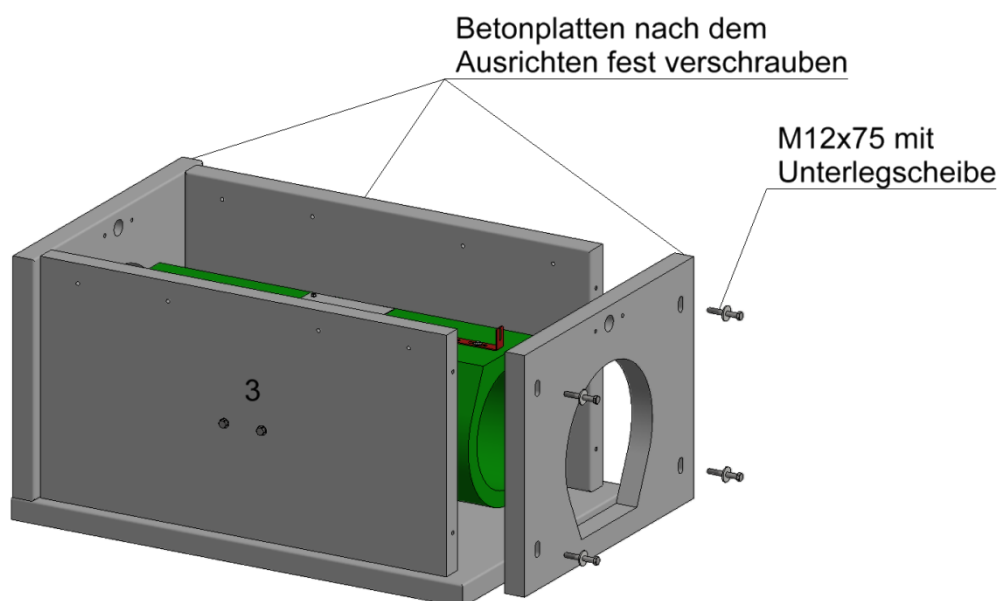
Den Gegenhalter für den Auslöser, den Deckel für den Köderschacht und die Halter recht und links an das Wipprohr anschrauben. Um die Montage zu erleichtern, sollten die Halter zunächst fest verschraubt und nach dem kompletten Aufbau wieder leicht gelöst werden.



Das Wipprohr auf den seitlichen Auflagen vorsichtig absetzen, mittig ausrichten und mit Sechskantschrauben M8x20 verschrauben.



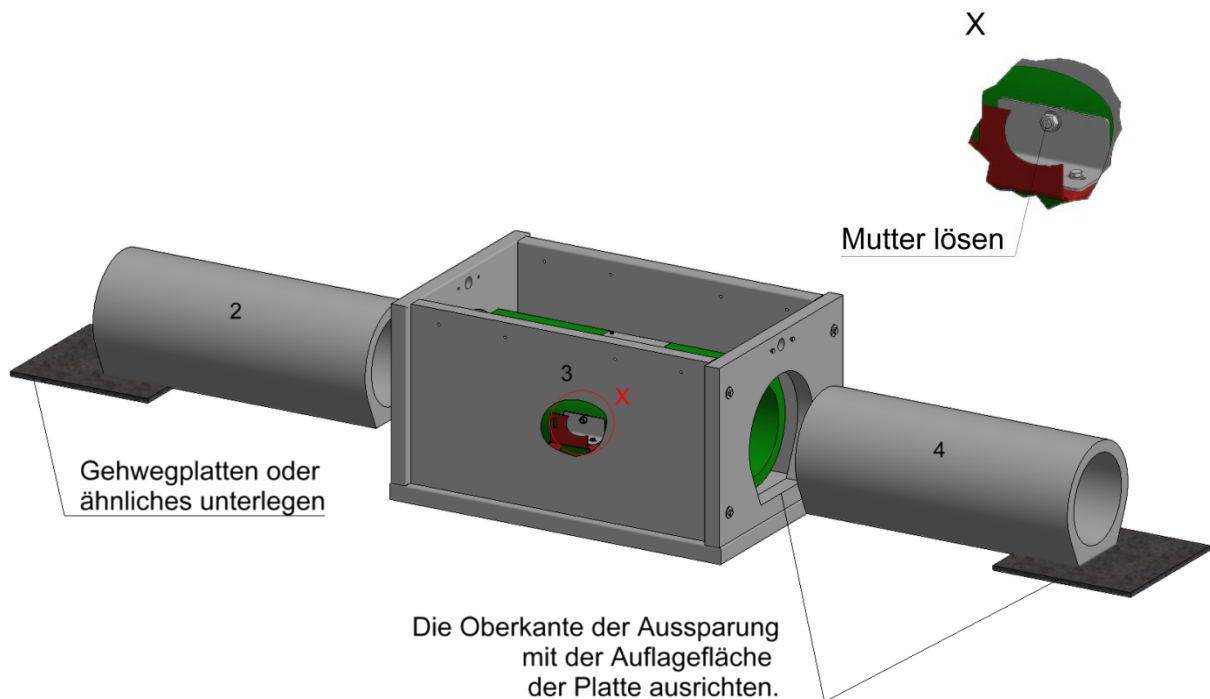
Die Stirnseite schließen und alle Seiten rechtwinklig auf der Bodenplatte ausrichten. Anschließend alles handfest verschrauben.



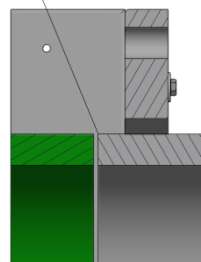
4. Anbringen der Betonrohre

Um ein Absacken der Betonrohre und der Schieber zu vermeiden, Gehwegplatten oder ähnliches unter die Rohrenden legen. Die Auflagefläche der Platten mit der Oberkante der Aussparung in der Stirnplatte mit Hilfe einer Wasserwaage ausgerichtet. Das Ausrichten ist für die einwandfreie Funktion der Falle wichtig.

Die Betonrohre 2 und 3 in das Wipprohr stecken, dabei einen Spalt von ca. 6-8 mm zwischen den Rohren lassen, damit die Falle frei schwingen kann. Die M12 Mutter des Halters wieder lösen bis das Rohr sich bewegt und somit die einwandfreie Funktion des Wipprohrs sicher gestellt ist. Die Mutter nur so weit lösen, dass eine Schwergängigkeit erreicht wird, die ein Auslösen der Falle durch Mäuse, Ratten u. a. Kleintiere verhindert wird.

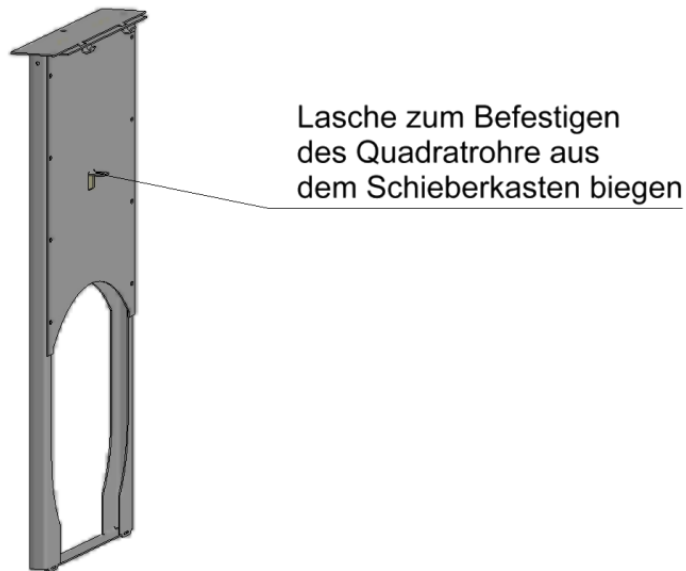


Beim Zusammenstecken muss ein Spalt von 6-8 mm zwischen den Betonrohren bleiben

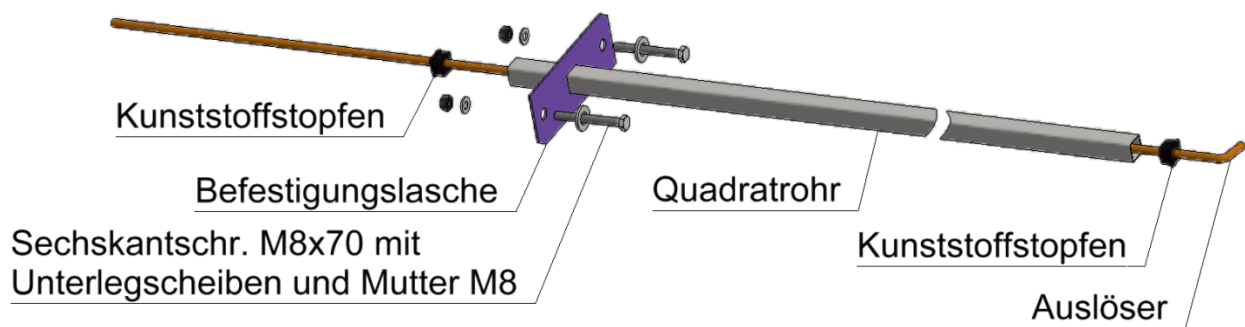


5. Schieberkasten und Auslöser

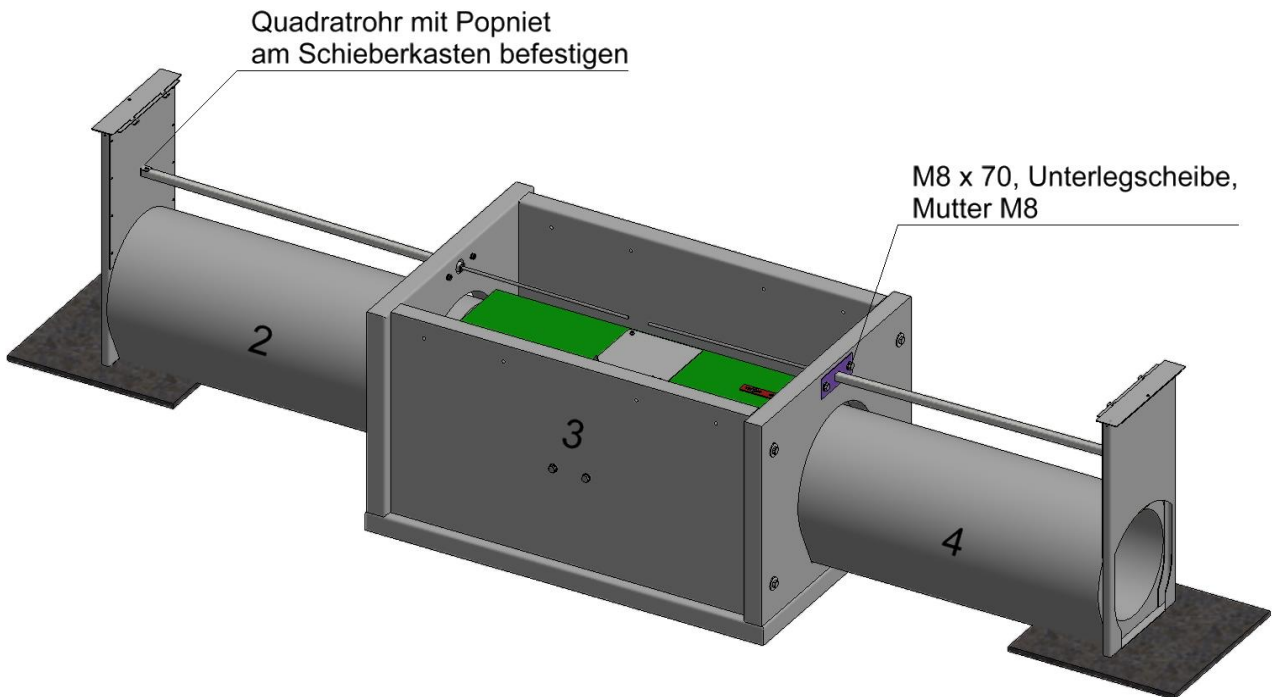
Die Befestigungslasche mittels einem 5er Inbusschlüssel und einer Wasserpumpenzange aus dem Schieberkasten biegen.



Die Kunststoffstopfen in das Quadratrohr stecken und den Auslöser hinein schieben.



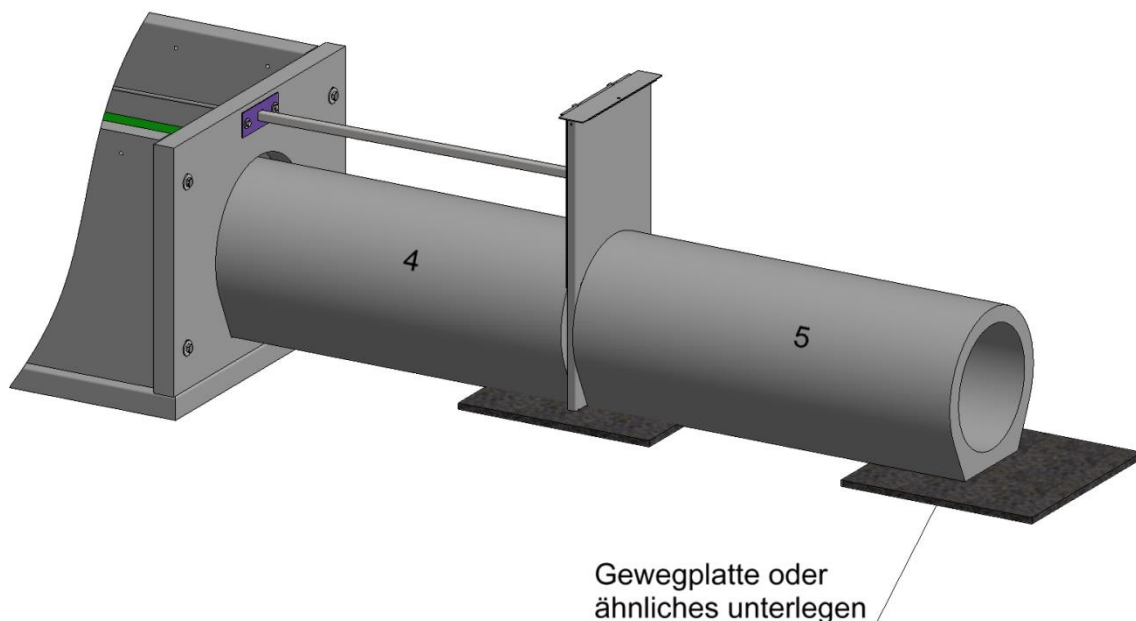
Das Quadratrohr mit M8x70 Schrauben am Betonbunker und mit Popnieten am Schieberkasten befestigen.



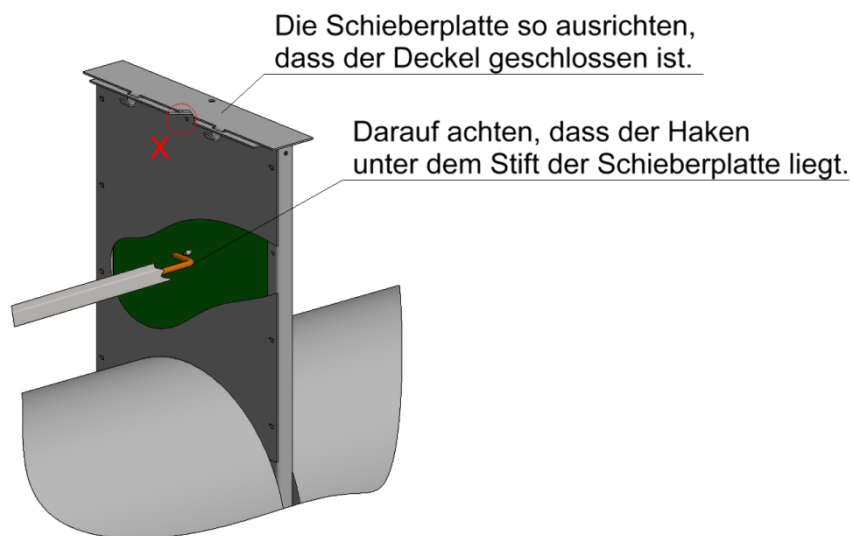
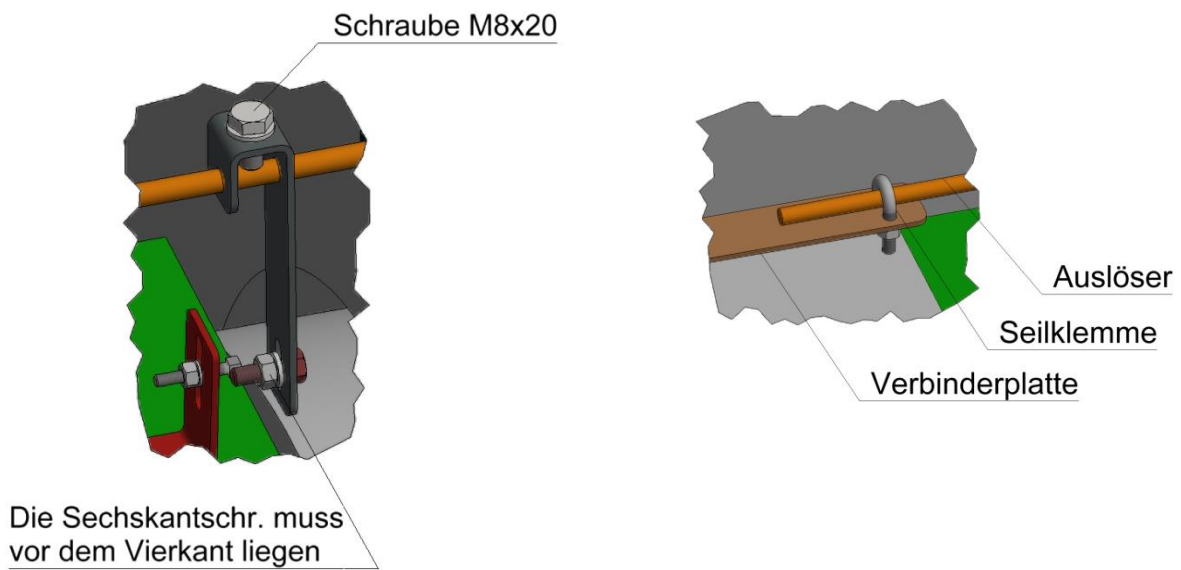
6. Äußere Betonrohre

Die äußeren Betonrohre dicht an den Schieberkasten legen. Um ein Absacken der Betonrohre zu vermeiden Gehwegplatten oder ähnliches unterlegen. Die Auflagefläche der Platten mit Hilfe einer Wasserwaage ausrichten. Das Ausrichten ist für die einwandfreie Funktion der Falle wichtig.

!!! Unbedingt darauf achten, dass die Rohre in einer Flucht liegen !!!



Die Sechskantschraube M6x20 im Langloch des Schwenkhebels verschrauben und auf den Auslöser schieben. Die flachgeschliffene Inbusschraube M4x25 mit dem Gegenhalter des Wipprohrs verschrauben. Die Auslöser mit dem Schieberblech ausrichten und im Kasten mit den Seilklemmen an der Verbinderrplatte befestigen. Dabei darauf achten, dass der Haken des Auslösers unter dem Stift des Schieberblechs liegt. Anschließend den Gegenhalter der Wippe und den Schwenkhebel des Auslösers so ausrichten, dass die flachen Seiten des Schraubenkopfes (Gegenhalter Wippe) und die Schraube des Schwenkhebels aneinander liegen und so ausgerichtet sind, dass das Wipprohr beim Auslösen über und unter dem Schwenkhebel vorbei geht und somit den Auslöser freigeben kann. Die abgeflachte Inbusschraube muss unbedingt vor der Schraube des Schwenkhebels liegen. Anschließend den Hebel mit der Schraube M8x20 fest am Auslöser fixieren.

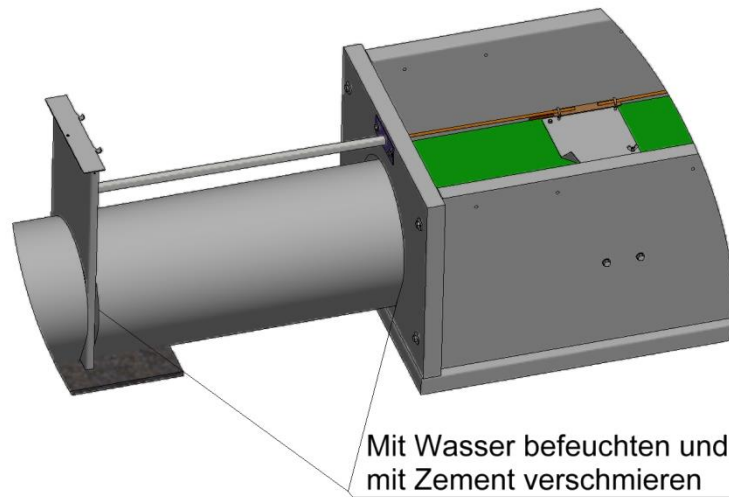


Die Falle mit einem Deckel verschließen (der Deckel ist nicht im Lieferumfang enthalten).

7. Fertigstellung

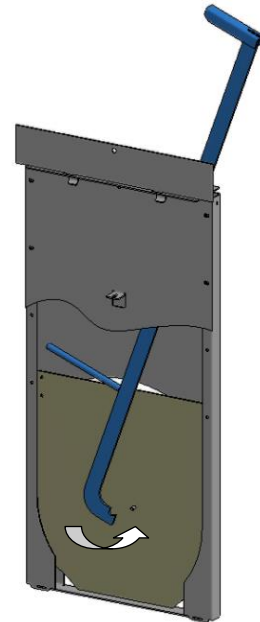
Alle Ecken und Verbindungsstellen mit Wasser anfeuchten und mit Zement verschmieren, dass kein Lichteinfall mehr möglich ist (Ameisen können jede Menge Erdreich in das System bringen).

Für das Verschmieren der Fugen Zement oder Fertigbeton verwenden.

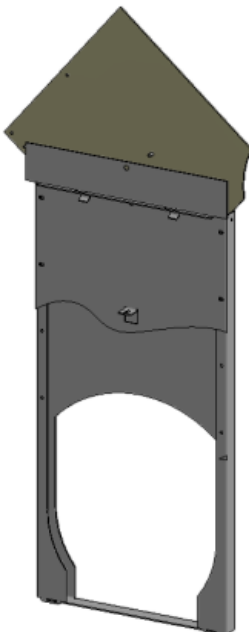
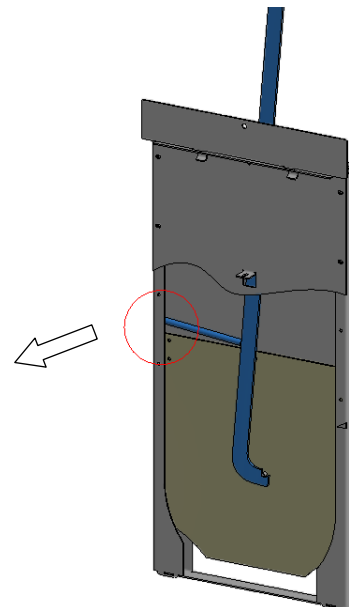
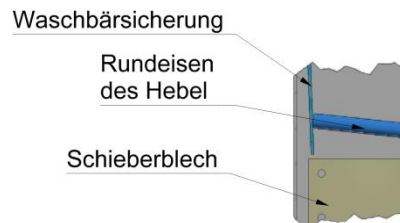


8. Fängischstellen der Falle

Das Schieberblech mit dem mitgelieferten Hebel im Schieberkasten herausnehmen. Hierfür den Hebel nach vorne geneigt bis unterhalb des Hakens am Schieberblech in den Schieberkasten einführen. Den Hebel unter dem Stift des Schieberblechs einhaken, das Blech vorsichtig anheben bis es an die Waschbärsicherung stößt und wieder etwas (ca. 10 mm) absenken.

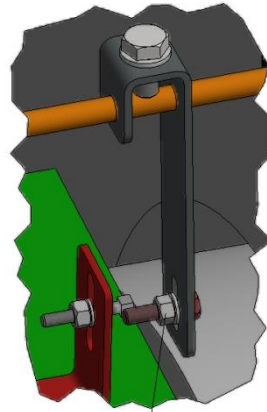


Zum Entsperren der Sicherung den Hebel so weit nach hinten neigen, dass das Rundeisen des Hebels gegen die Waschbärsicherung drückt und dann weiter nach oben ziehen. Um das Fängischstellen der Falle zu erleichtern das Blech komplett aus dem Schieberkasten ziehen.



Um das Fängischstellen der Falle zu erleichtern das Blech komplett aus dem Schieberkasten ziehen. Das Schieberblech versetzt auf dem Kasten ablegen. Damit wird verhindert, dass das Blech verdreht oder naß wird (Gefahr von festfrierenden Schiebern).

Zum Fängischstellen der Falle die beiden Schraubenköpfe im Fallenkasten wieder in eine Flucht bringenn. Um das Ausrichten zu erleichtern, das Wipprohr mit einem Stein o. ä. austarieren und die Schraubenköpfe ausrichten. Anschließend das Schieberblech wieder vorsichtig in den Schieberkasten einführen und die Deckel schließen.



Die Sechskantschr. muss vor dem Vierkant liegen

!!! Fallenmelder scharfstellen nicht vergessen !!!

9. Benötigtes Werkzeug

- Schraubenschlüssel: 19, 13, 10
- Inbusschlüssel: 5
- Schraubenschlüssel T15 (für Stockschr. M6)
- Knarre mit zwei Verlängerungen und 13er Nuss
- Wasserpumpenzange
- Popnietenzange
- Sparten, Schaufel, Wasserwaage
- Zum Einschieben der Rohre ist ein Gurt/ Reib zu empfehlen.
- Evtl. Nagel 4x40
- 1 Eimer Wasser, wenn vorhanden ein Quast
- 1 Eimer Zement- Sandgemisch(Fertigmörtel) mit Kelle

10. Material

Bezeichnung	Anz.
Seilklemmen	2
Popnieten 4,8x10	2
Skt.-Schr. M12x75	8
Schaftschr. M8x70	4
Unterlegscheibe M8	8
Unterlegscheibe M12	8
Mutter M8	4

11. Materialliste zum Bau des Deckels

- 1x Platte min. 120x80x1,2 (z. B. OSB oder Siebdruckplatte)
- 2x Brett 20cm x 100cm (min. 30mm Stark)
- 2-4 x Werf- oder Kreuzgehänge 300mm
- 1x Sicherheitsüberfalle 100mm
- 1x Vorhängeschloss für den Deckel
- 2x Vorhängeschlösser für die Schieberkästen (optional)
- 1x Teichfolie min 130cm x90cm
- 8x Schlossschrauben 6x80 oder 6x90 oder 6x100 (je nach Stärke Brett 20cm x100cm)
- 4-8x Schlossschrauben 6x30 , 6x40, 6x50 (je nach Stärke der Deckelplatte)
- 1 Pck Spax- oder Torxschrauben 4x16
- 1 Pck Dachpappstifte 20x20

12. Bemerkung

Die Falle kann auf Durchlauf gestellt werden, indem man die Schieberbleche heraus nimmt. Dabei ist aber das Wipprohr fest zu verkeilen.